

## PRÜFZEUGNIS NR. 10/05-A187-Z2

Wärmedurchgangskoeffizient für Rahmen  $U_f$  berechnet nach DIN EN ISO 10077-2 : 2008-08 „Wärmetechnisches Verhalten von Fenstern, Türen und Abschlüssen - Berechnung des Wärmedurchgangskoeffizienten - Teil 2: Numerisches Verfahren für Rahmen (ISO/DIS 10077-2 : 2003) Deutsche Fassung EN ISO 10077-2 : 2003“

**Antragsteller** **aluplast®** GmbH  
 Auf der Breit 2  
 D-76227 Karlsruhe

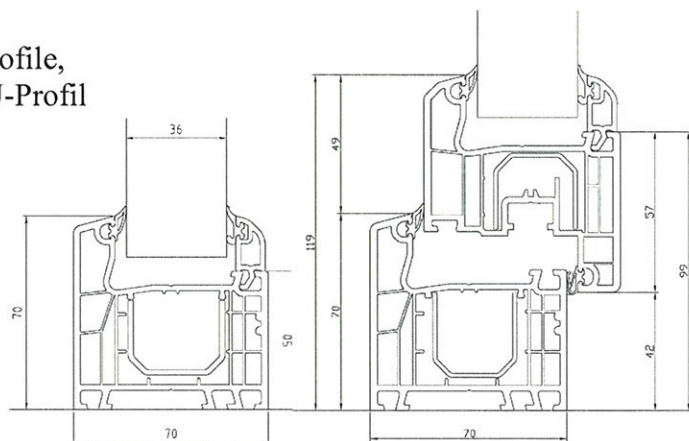
**Bauart** Kunststoff-Hohlkammerprofile,  
 Verstärkungen aus Stahl-U-Profil

**Bezeichnung** **IDEAL 4000**

**Profilkombination** Blendrahmen 140x07  
 ohne/mitFlügel 140x20  
 flächenversetzt

**Profildicke** 70 mm

**Ansichtsbreite** ohne Flügel 70 mm  
 mit Flügel 119 mm



**Kalibrierpaneel** für mind. 36 mm dicke Isolierverglasung

**Ergebnis** gemäß Prüfbericht Nr. 10/05-A187-B1 vom 25.05.2010  
 wurde folgender wärmetechnische Kennwert berechnet:



Wärmedurchgangskoeffizient ohne/mit Flügel


$$U_f = 1,3 \text{ W/(m}^2\text{K)}$$

**Gültigkeit** Laufzeit der Berechnungsnorm.

  
 Dipl.-Ing (FH) Rüdiger Müller  
 Institutsleiter



25.05.2010

  
 Dipl.-Ing. (FH) Arno Urban  
 Prüfstellenleiter